


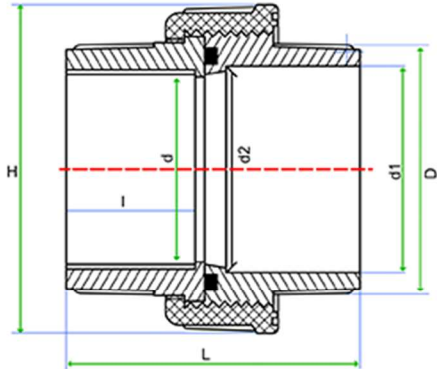











FICHA TÉCNICA / DATA SHEET  
ENLACE 3 PIEZAS LISO / 3 PIECE UNION SOLVENT SOCKET

Revisión: 0

Fecha: JUNIO-2019

Página 1 de 1

CODIGO	MARCA	DENOMINACION	KG	UDS/CAJA	PN	TUBO Ø	DN	D	d	L	H	I	d1	d2
						Material: <b>PVC-U</b> Junta Tórica: <b>EPDM</b>								
7414020		ENLACE 3 PZAS LISO PVC-U Ø 20	0.039	441	16	20	15	27.5	18	42	45	19	20.3	20
7414025		ENLACE 3 PZAS LISO PVC-U Ø 25	0.065	336	16	25	20	33	23.5	50	51.5	20.5	25.3	25
7414032		ENLACE 3 PZAS LISO PVC-U Ø 32	0.075	210	16	32	25	41	30	54	60	22	32.3	32
7414040		ENLACE 3 PZAS LISO PVC-U Ø 40	0.143	100	16	40	32	51	39	72.5	73	32.5	40.3	40
7414050		ENLACE 3 PZAS LISO PVC-U Ø 50	0.177	80	16	50	40	62	43.5	82	84	36	50.3	50
7414063		ENLACE 3 PZAS LISO PVC-U Ø 63	0.283	48	16	63	50	74.5	56	90	98	38.5	63.3	63
7414075		ENLACE 3 PZAS LISO PVC-U Ø 75	0.510	30	10	75	65	89	59	104	140	41	75.3	75
7414090		ENLACE 3 PZAS LISO PVC-U Ø 90	0.711	18	10	90	80	106	72	135	170	51.5	90.3	90
7414110		ENLACE 3 PZAS LISO PVC-U Ø 110	0.713	12	10	110	100	131	96	150	210	61	110.4	110