


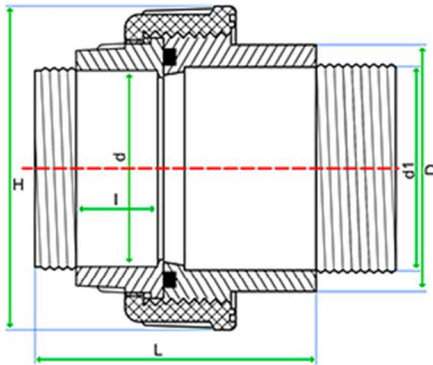


FICHA TÉCNICA / DATA SHEET
ENLACE 3 PZAS ROSCA MACHO TOR. EXT. /
3 PIECE UNION MALE THREADED EXTERIOR O-RING

Revisión: 0

Fecha: JUNIO-2019

Página 1 de 1

CODIGO	MARCA	DENOMINACION	KG	UDS/CAJA	PN	TUBO Ø	DN	D	d	L	H	I	d1
									<p>Material: PVC-U Junta Tórica: EPDM Tórica Exterior: EPDM Rosca: BSPT</p>				
7406020		ENLACE 3 PZAS ROSCA MACHO TORICA EXT. PVC-U 1/2"-1/2"	0.053	441	16	1/2"	15	27.5	1/2"	42	45	19	1/2"
7406025		ENLACE 3 PZAS ROSCA MACHO TORICA EXT. PVC-U 3/4"-3/4"	0.071	336	16	3/4"	20	33	3/4"	50	51.5	20.5	3/4"
7406032		ENLACE 3 PZAS ROSCA MACHO TORICA EXT. PVC-U 1"-1"	0.108	210	16	1"	25	41	1"	54	60	22	1"
7406040*		ENLACE 3 PZAS ROSCA MACHO TORICA EXT. PVC-U 1 1/4"-1 1/4"	0.167		16	1 1/4"	32	51	1 1/4"	72.5	73	32.5	1 1/4"
7406050		ENLACE 3 PZAS ROSCA MACHO TORICA EXT. PVC-U 1 1/2"-1 1/2"	0.299	80	16	1 1/2"	40	62	1 1/2"	82	84	36	1 1/2"
7406063		ENLACE 3 PZAS ROSCA MACHO TORICA EXT. PVC-U 2"-2"	0.435	48	16	2"	50	74.5	2"	90	98	38.5	2"
7406075*		ENLACE 3 PZAS ROSCA MACHO TORICA EXT. PVC-U 2 1/2"-2 1/2"	0.950		10	2 1/2"	65	89	2 1/2"	104	140	41	2 1/2"
7406090*		ENLACE 3 PZAS ROSCA MACHO TORICA EXT. PVC-U 3"-3"	1.033		10	3"	80	106	3"	135	170	51.5	3"
7406110*		ENLACE 3 PZAS ROSCA MACHO TORICA EXT. PVC-U 4"-4"	1.033		10	4"	100	131	4"	150	210	61	4"