



## FICHA TÉCNICA / DATA SHEET


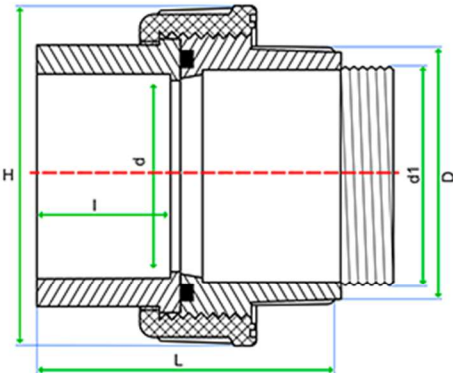
ENLACE 3 PZAS ENC. HEMBRA/R. MACHO TOR. EXT. /

3 PIECE UNION SOLVENT SOCKET/MALE THREAD EXTERIOR O-RING

Revisión: 0

Fecha: JUNIO-2019

Página 1 de 1

CODIGO	MARCA	DENOMINACION	KG	UDS/CAJA	PN	TUBO Ø	DN	D	d	L	H	I	d1
													
									Material: <b>PVC-U</b> Junta Tórica: <b>EPDM</b> Tórica Exterior: <b>EPDM</b> Rosca: <b>BSPT</b>				
7405020		ENLACE 3 PZAS ENC. HEMB./ROS. MAC TOR. EXT. PVC-U Ø 20-1/2"	0.039	441	16	20-1/2"	15	27.5	20	42	45	19	1/2"
7405025		ENLACE 3 PZAS ENC. HEMB./ROS. MAC TOR. EXT. PVC-U Ø 25-3/4"	0.065	336	16	25-3/4"	20	33	25	50	51.5	20.5	3/4"
7405032		ENLACE 3 PZAS ENC. HEMB./ROS. MAC TOR. EXT. PVC-U Ø 32-1"	0.075	210	16	32-1"	25	41	32	54	60	22	1"
7405040*		ENLACE 3 PZAS ENC. HEMB./ROS. MAC TOR. EXT. PVC-U Ø 40-1 1/4"	0.143		16	40-1 1/4"	32	51	40	72.5	73	32.5	1 1/4"
7405050		ENLACE 3 PZAS ENC. HEMB./ROS. MAC TOR. EXT. PVC-U Ø 50-1 1/2"	0.177	80	16	50-1 1/2"	40	62	50	82	84	36	1 1/2"
7405063		ENLACE 3 PZAS ENC. HEMB./ROS. MAC TOR. EXT. PVC-U Ø 63-2"	0.283	48	16	63-2"	50	74.5	63	90	98	38.5	2"
7405075*		ENLACE 3 PZAS ENC. HEMB./ROS. MAC TOR. EXT. PVC-U Ø 75-2 1/2"	0.510		10	75-2 1/2"	65	89	75	104	140	41	2 1/2"
7405090*		ENLACE 3 PZAS ENC. HEMB./ROS. MAC TOR. EXT. PVC-U Ø 90-3"	0.711		10	90-3"	80	106	90	135	170	51.5	3"
7405110*		ENLACE 3 PZAS ENC. HEMB./ROS. MAC TOR. EXT. PVC-U Ø 110-4"	0.713		10	110-4"	100	131	110	150	210	61	4"