


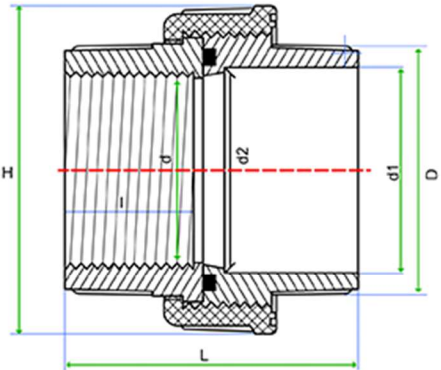


FICHA TÉCNICA / DATA SHEET
ENLACE 3 PZAS MIXTO / 3 PIECE UNION SOLVENT SOCKET/FEMALE THREAD

Revisión: 0

Fecha: JUNIO-2019

Página 1 de 1

CODIGO	MARCA	DENOMINACION	KG	UDS/CAJA	PN	TUBO Ø	DN	D	d	L	H	I	d1	d2	
 			<p>Material: PVC-U Junta Tórica: EPDM Rosca: BSPT</p>												
7403020		ENLACE 3 PZAS MIXTO ENC./ROS. PVC-U Ø 20-1/2"	0.053	441	16	20-1/2"	15	27.5	1/2"	42	45	19	20.3	20	
7403025		ENLACE 3 PZAS MIXTO ENC./ROS. PVC-U Ø 25-3/4"	0.071	336	16	25-3/4"	20	33	3/4"	50	51.5	20.5	25.3	25	
7403032		ENLACE 3 PZAS MIXTO ENC./ROS. PVC-U Ø 32-1"	0.108	210	16	32-1"	25	41	1"	54	60	22	32.3	32	
7403040		ENLACE 3 PZAS MIXTO ENC./ROS. PVC-U Ø 40-1 1/4"	0.167	100	16	40-1 1/4"	32	51	1 1/4"	72.5	73	32.5	40.3	40	
7403050		ENLACE 3 PZAS MIXTO ENC./ROS. PVC-U Ø 50-1 1/2"	0.299	80	16	50-1 1/2"	40	62	1 1/2"	82	84	36	50.3	50	
7403063		ENLACE 3 PZAS MIXTO ENC./ROS. PVC-U Ø 63-2"	0.435	48	16	63-2"	50	74.5	2"	90	98	38.5	63.3	63	
7403075		ENLACE 3 PZAS MIXTO ENC./ROS. PVC-U Ø 75-2 1/2"	0.950	30	10	75-2 1/2"	65	89	2 1/2"	104	140	41	75.3	75	
7403090		ENLACE 3 PZAS MIXTO ENC./ROS. PVC-U Ø 90-3"	1.033	18	10	90-3"	80	106	3"	135	170	51.5	90.3	90	
7403110		ENLACE 3 PZAS MIXTO ENC./ROS. PVC-U Ø 110-4"	1.357	12	10	110-4"	100	131	4"	150	210	61	110.4	110	