


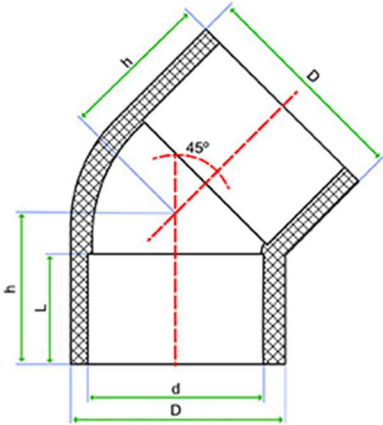


**FICHA TÉCNICA / DATA SHEET**  
**CODO 45° LISO / ELBOW 45° SOLVENT SOCKET**

Revisión: 0

Fecha: JUNIO-2019

Página 1 de 1

CODIGO	MARCA	DENOMINACION	KG	UDS/CAJA	PN	TUBO Ø	DN	D	d	L	h
  <p style="text-align: right;">Material: <b>PVC-U</b></p>											
7102020		CODO 45° LISO PVC-U Ø 20	0.015	500	16	20	15	27	20	16.5	21.5
7102025		CODO 45° LISO PVC-U Ø 25	0.024	300	16	25	20	33	25	19.5	25.5
7102032		CODO 45° LISO PVC-U Ø 32	0.040	150	16	32	25	41	32	22.5	30
7102040		CODO 45° LISO PVC-U Ø 40	0.073	88	16	40	32	50.4	40	26.5	36
7102050		CODO 45° LISO PVC-U Ø 50	0.135	48	16	50	40	61	50	31.5	43.5
7102063		CODO 45° LISO PVC-U Ø 63	0.189	75	16	63	50	75.9	63	38.5	53.5
7102075		CODO 45° LISO PVC-U Ø 75	0.332	40	16	75	65	89.8	75	44.5	62
7102090		CODO 45° LISO PVC-U Ø 90	0.628	21	16	90	80	107.5	90	51.5	72.5
7102110		CODO 45° LISO PVC-U Ø 110	0.880	12	16	110	100	131	110	61.5	87.5
7102125		CODO 45° LISO PVC-U Ø 125	1.210	12	16	125	110	148.1	125.6	69	98
7102140		CODO 45° LISO PVC-U Ø 140	1.610	4	16	140	125	165.3	140.7	76.5	108.5
7102160		CODO 45° LISO PVC-U Ø 160	1.718	12	16	160	150	188	160	86.5	123