


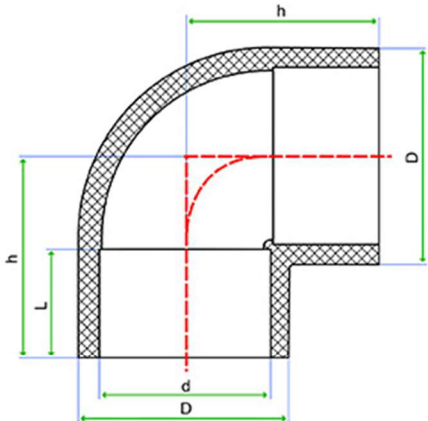


FICHA TÉCNICA / DATA SHEET
CODO 90° LISO / ELBOW 90° SOLVENT SOCKET

Revisión: 0

Fecha: JUNIO-2019

Página 1 de 1

CODIGO	MARCA	DENOMINACION	KG	UDS/CAJA	PN	TUBO Ø	DN	D	d	L	h
									Material: PVC-U		
7101020		CODO 90° LISO PVC-U Ø 20	0.015	380	16	20	15	27	20	16.5	28
7101025		CODO 90° LISO PVC-U Ø 25	0.030	220	16	25	20	33	25	19.5	33.5
7101032		CODO 90° LISO PVC-U Ø 32	0.048	124	16	32	25	41.3	32	22.5	40
7101040		CODO 90° LISO PVC-U Ø 40	0.085	75	16	40	32	50.4	40	26.5	48
7101050		CODO 90° LISO PVC-U Ø 50	0.141	56	16	50	40	61	50	31.5	58
7101063		CODO 90° LISO PVC-U Ø 63	0.224	34	16	63	50	75.9	63	38.5	72
7101075		CODO 90° LISO PVC-U Ø 75	0.387	27	16	75	65	89.8	75	44.5	84
7101090		CODO 90° LISO PVC-U Ø 90	0.729	16	16	90	80	107.8	90	51.5	99
7101110		CODO 90° LISO PVC-U Ø 110	1.192	9	16	110	100	131	110	61.5	119
7101125		CODO 90° LISO PVC-U Ø 125	1.630	6	16	125	110	148.1	125.6	69	134.5
7101140		CODO 90° LISO PVC-U Ø 140	2.094	6	16	140	125	165.3	140.7	76.5	149.5
7101160		CODO 90° LISO PVC-U Ø 160	2.355	4	16	160	150	188	160	86.5	169.5