


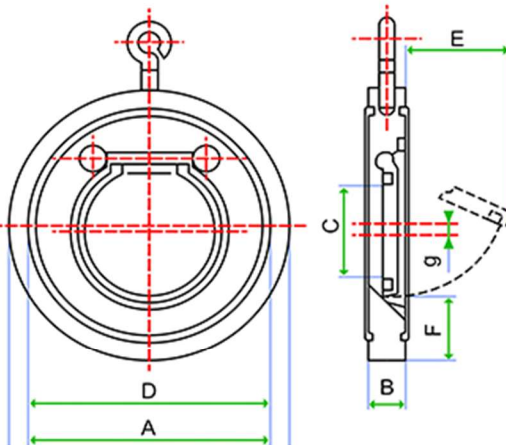








FICHA TÉCNICA / DATA SHEET
VÁLVULA RETENCIÓN CLAPETA/ FLAP CHECK VALVE WAFER

Revisión: 0

Fecha: JUNIO-2019

Página 1 de 1

CODIGO	MARCA	DENOMINACION	KG	UDS/CAJA	PN	TUBO Ø	DN	D	C	E	A	B	F	g
  <p>Junta tórica: EPDM Material: PVC-U Cancamo: ACERO GALVANIZADO</p>														
2710063		VALVULA ANTIRETORNO CLAPETA EPDM PVC-U Ø 63	0.288	60	10	63	50	86	32	37	109	18	29	3.2
2710075		VALVULA ANTIRETORNO CLAPETA EPDM PVC-U Ø 75	0.345	36	10	75	65	105	40	50	129	20	31	3.5
2710090		VALVULA ANTIRETORNO CLAPETA EPDM PVC-U Ø 90	0.405	32	10	90	80	119	54	61	144	20	32	3.5
2710110		VALVULA ANTIRETORNO CLAPETA EPDM PVC-U Ø 110	0.563	28	10	110	100	146	70	77	164	23	31	6
2710140		VALVULA ANTIRETORNO CLAPETA EPDM PVC-U Ø 140	0.735	21	10	140	125	173	92	94	195	23	35	7.5
2710160		VALVULA ANTIRETORNO CLAPETA EPDM PVC-U Ø 160	1.095	20	10	160	150	197	105	100	220	26	40	8