


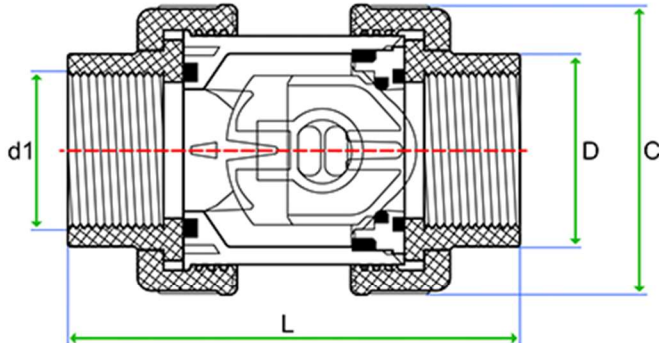


FICHA TÉCNICA / DATA SHEET
VÁLVULA RETENCIÓN DOBLE UNIÓN ROSCA/
DOUBLE UNION CHECK VALVE FEMALE THREADED

Revisión: 0

Fecha: JUNIO-2019

Página 1 de 1

CODIGO	MARCA	DENOMINACION	KG	UDS/CAJA	PN	TUBO Ø	DN	D	L	C	I	d1
  <p>Cierre: EPDM Junta tórica: EPDM Material: PVC-U Muelle: INOX Rosca: BSPT</p>												
1610020*		VALVULA RETENCION DOBLE UNION ROSCA EPDM PVC-U 1/2"	0.116		16	1/2"	15				16.1	1/2"
1610025*		VALVULA RETENCION DOBLE UNION ROSCA EPDM PVC-U 3/4"	0.164		16	3/4"	20				18.5	3/4"
1610032*		VALVULA RETENCION DOBLE UNION ROSCA EPDM PVC-U 1"	0.242		16	1"	25				21	1"
1610040*		VALVULA RETENCION DOBLE UNION ROSCA EPDM PVC-U 1 1/4"	0.384		16	1 1/4"	32				26.5	1-1/4"
1610050		VALVULA RETENCION DOBLE UNION ROSCA EPDM PVC-U 1 1/2"	0.618	32	16	1 1/2"	40	62	142	95	31.3	1-1/2"
1610063		VALVULA RETENCION DOBLE UNION ROSCA EPDM PVC-U 2"	0.906	18	16	2"	50	75.5	160	116	38	2"