




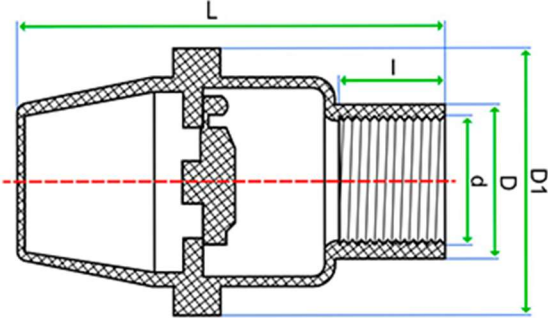



FICHA TÉCNICA / DATA SHEET

VÁLVULA RETENCIÓN PIE ROSCA/ FOOT VALVE FEMALE THREADED

Revisión: 0

Fecha: JUNIO-2019

Página 1 de 1

CODIGO	MARCA	DENOMINACION	KG	UDS/CAJA	PN	TUBO Ø	DN	D	d	L	I	D1
												
												
<p>Cierre: EPDM Junta tórica: EPDM Material: PVC-U Rosca: BSPT</p>												
1460075		VALVULA RETENCION DE PIE ROSCA EPDM PVC-U 2 1/2"	1.370	12	10	2 1/2"	65	90	2 1/2"	293.4	73.5	171.6
1460090		VALVULA RETENCION DE PIE ROSCA EPDM PVC-U 3"	2.082	8	10	3"	80	76.4	3"	252	58.2	183.8
1460110		VALVULA RETENCION DE PIE ROSCA EPDM PVC-U 4"	2.059	6	10	4"	100	115	4"	360	91	216