

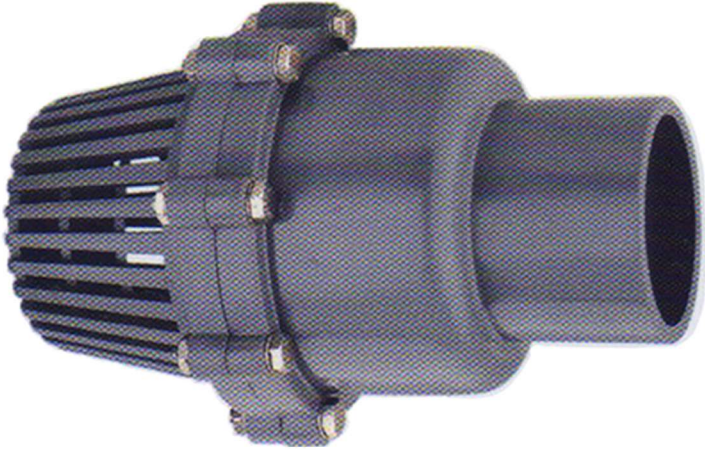
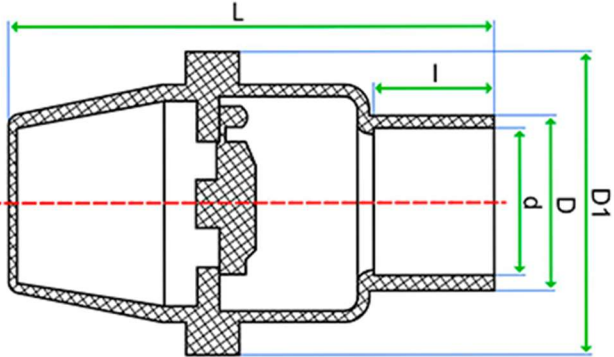





FICHA TÉCNICA / DATA SHEET
VÁLVULA RETENCIÓN PIE LISA/ FOOT VALVE SOLVENT SOCKET

Revisión: 0

Fecha: JUNIO-2019

Página 1 de 1

CODIGO	MARCA	DENOMINACION	KG	UDS/CAJA	PN	TUBO Ø	DN	D	d	L	I	D1
												
												
<p>Cierre: EPDM Junta tórica: EPDM Material: PVC-U</p>												
1450075		VALVULA RETENCION DE PIE LISA EPDM PVC-U Ø 75	1.352	12	16	75	65	90	75	293.4	73.5	171.6
1450090		VALVULA RETENCION DE PIE LISA EPDM PVC-U Ø 90	2.039	8	16	90	80	76.4	90	252	58.2	183.8
1450110		VALVULA RETENCION DE PIE LISA EPDM PVC-U Ø 110	2.059	6	16	110	100	115	110	360	91	216