


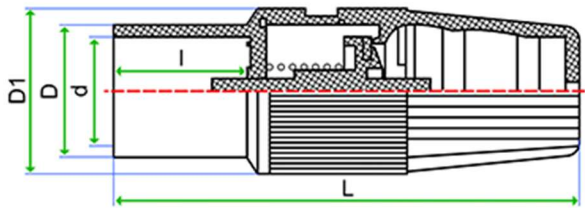








FICHA TÉCNICA / DATA SHEET
VÁLVULA RETENCIÓN PIE LISA/ FOOT VALVE SOLVENT SOCKET

Revisión: 0

Fecha: JUNIO-2019

Página 1 de 1

CODIGO	MARCA	DENOMINACION	KG	UDS/CAJA	PN	TUBO Ø	DN	D	d	L	I	D1
  <p>Cierre: EPDM Junta tórica: EPDM Material: PVC-U Muelle: INOX</p>												
1450020		VALVULA RETENCION DE PIE LISA EPDM PVC-U Ø 20	0.089	140	16	20	15	31	20	137	31	43.7
1450025		VALVULA RETENCION DE PIE LISA EPDM PVC-U Ø 25	0.130	140	16	25	20	35.5	25	141	32.5	43.7
1450032		VALVULA RETENCION DE PIE LISA EPDM PVC-U Ø 32	0.192	140	16	32	25	41.9	32	141	32.8	43.7
1450040		VALVULA RETENCION DE PIE LISA EPDM PVC-U Ø 40	0.306	24	16	40	32	51	40	195.3	35	78
1450050		VALVULA RETENCION DE PIE LISA EPDM PVC-U Ø 50	0.483	24	16	50	40	60.3	50	217.4	56	78
1450063		VALVULA RETENCION DE PIE LISA EPDM PVC-U Ø 63	0.688	42	16	63	50	72.5	63	217.4	57	78