


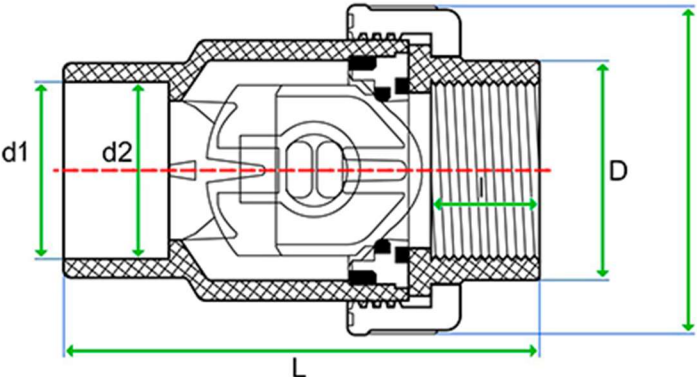


FICHA TÉCNICA / DATA SHEET
VÁLVULA RETENCIÓN ROSCA/ CHECK VALVE SOLVENT SOCKET/FEMALE THREAD

Revisión: 0

Fecha: JUNIO-2019

Página 1 de 1

CODIGO	MARCA	DENOMINACION	KG	UDS/CAJA	PN	TUBO Ø	DN	D	L	C	I	d1	d2	
  <p>Cierre: EPDM Junta tórica: EPDM Material: PVC-U Muelle: INOX Rosca: BSPT</p>														
1360020*		VALVULA RETENCION ROSCA EPDM PVC-U 1/2"	0.086		16	1/2"	15					16.1	20.3	1/2"
1360025*		VALVULA RETENCION ROSCA EPDM PVC-U 3/4"	0.129		16	3/4"	20					18.5	25.3	3/4"
1360032*		VALVULA RETENCION ROSCA EPDM PVC-U 1"	0.188		16	1"	25					21	32.3	1"
1360040*		VALVULA RETENCION ROSCA EPDM PVC-U 1 1/4"	0.294		16	1 1/4"	32					26.5	40.3	1 1/4"
1360050*		VALVULA RETENCION ROSCA EPDM PVC-U 1 1/2"	0.505		16	1 1/2"	40	62	134	95	31.3	50.3	1 1/2"	
1360063*		VALVULA RETENCION ROSCA EPDM PVC-U 2"	0.731		16	2"	50	75.5	153	116	38	63.3	2"	