


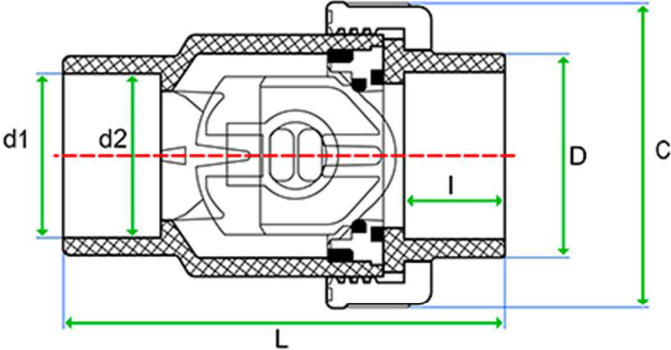








FICHA TÉCNICA / DATA SHEET
VÁLVULA RETENCIÓN LISA/ CHECK VALVE SOLVENT SOCKET

Revisión: 0

Fecha: JUNIO-2019

Página 1 de 1

CODIGO	MARCA	DENOMINACION	KG	UDS/CAJA	PN	TUBO Ø	DN	D	L	C	I	d1	d2	
														
														
			<p>Cierre: EPDM Junta tórica: EPDM Material: PVC-U Muelle: INOX</p>											
1350020*		VALVULA RETENCION LISA EPDM PVC-U Ø 20	0.086		16	20	15					16.1	20.3	20
1350025*		VALVULA RETENCION LISA EPDM PVC-U Ø 25	0.127		16	25	20					18.5	25.3	25
1350032*		VALVULA RETENCION LISA EPDM PVC-U Ø 32	0.187		16	32	25					21	32.3	32
1350040*		VALVULA RETENCION LISA EPDM PVC-U Ø 40	0.300		16	40	32					26.5	40.3	40
1350050		VALVULA RETENCION LISA EPDM PVC-U Ø 50	0.475	32	16	50	40	62	134	95	31.3	50.3	50	
1350063		VALVULA RETENCION LISA EPDM PVC-U Ø 63	0.667	18	16	63	50	75.5	153	116	38	63.3	63	