



FICHA TÉCNICA / DATA SHEET

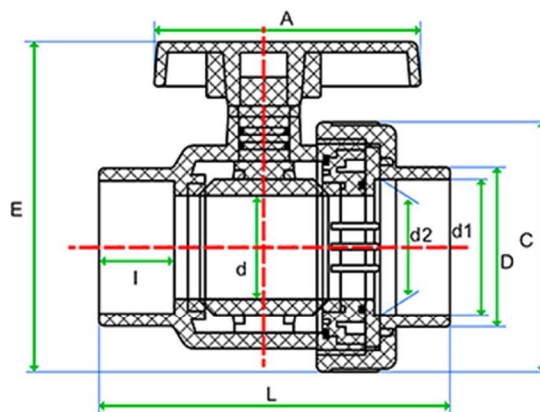
VÁLVULA BOLA CR UNIÓN SIMPLE LISA / SINGLE UNION BALL VALVE CR SOLVENT SOCKET

Revisión: 0

Fecha: JUNIO-2019

Página 1 de 1

CODIGO	MARCA	DENOMINACION	Kg	UND/CAJA	PN	TUBO Ø	DN	D	d	L	C	E	A	I	d1	d2
1080020		VALVULA BOLA CR UNION SIMPLE LISA PVC-U Ø 20	0.119	150	16	20	15	28.8	15	76	56	79	63	16.1	20.3	20
1080025		VALVULA BOLA CR UNION SIMPLE LISA PVC-U Ø 25	0.161	108	16	25	20	35	20	87	60	90	72	18.5	25.3	25
1080032		VALVULA BOLA CR UNION SIMPLE LISA PVC-U Ø 32	0.253	70	16	32	25	43	25	101	69	103	75	21	32.3	32
1080040		VALVULA BOLA CR UNION SIMPLE LISA PVC-U Ø 40	0.387	48	16	40	32	52	30	114	80	122	85	26.5	40.3	40
1080050		VALVULA BOLA CR UNION SIMPLE LISA PVC-U Ø 50	0.635	32	16	50	40	62	38	137	95	139	95	31.3	50.3	50
1080063		VALVULA BOLA CR UNION SIMPLE LISA PVC-U Ø 63	0.904	18	16	63	50	75.5	48	163	116	166	110	38	63.3	63
1080075		VALVULA BOLA CR UNION SIMPLE LISA PVC-U Ø 75	2.100	12	10	75	65	88.5	59	198	139	192	128	41	75.3	75
1080090		VALVULA BOLA CR UNION SIMPLE LISA PVC-U Ø 90	2.136	8	10	90	80	106	72	230	170	235	139	51.5	90.3	90
1080110		VALVULA BOLA CR UNION SIMPLE LISA PVC-U Ø 110	2.142	4	10	110	100	131	96	274	210	277	160	61	110.4	110



Cierre: **HDPE**
Junta tórica: **EPDM**
Material: **PVC-U**
Maneta: **ABS**