


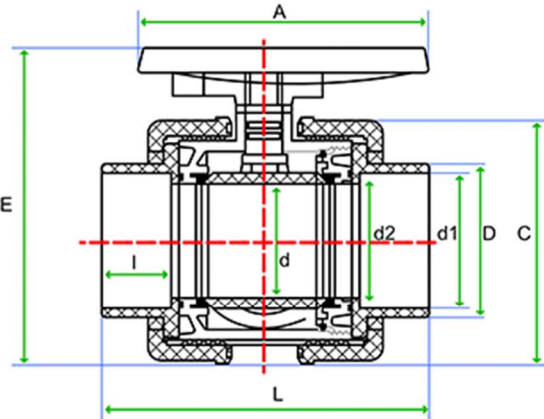


FICHA TÉCNICA / DATA SHEET
VÁLVULA BOLA CR LISA FPM / BALL VALVE CR SOLVENT SOCKET FPM

Revisión: 0

Fecha: JUNIO-2019

Página 1 de 1

CODIGO	MARCA	DENOMINACION	Kg	UND/CAJA	PN	TUBO Ø	DN	D	d	L	C	E	A	I	d1	d2
																
																
			<p>Cierre: HDPE Junta tórica: FPM Material: PVC-U Maneta: ABS</p>													
1052020		VALVULA BOLA CR LISA FPM PVC-U Ø 20	0.166	150	16	20	15	28.8	15	83	56	79	67	16.1	20.3	20
1052025		VALVULA BOLA CR LISA FPM PVC-U Ø 25	0.221	108	16	25	20	35	20	94	60	90	78	18.5	25.3	25
1052032		VALVULA BOLA CR LISA FPM PVC-U Ø 32	0.330	70	16	32	25	43	25	107	69	103	87	21	32.3	32
1052040		VALVULA BOLA CR LISA FPM PVC-U Ø 40	0.490	48	16	40	32	52	30	122	80	122	102	26.5	40.3	40
1052050		VALVULA BOLA CR LISA FPM PVC-U Ø 50	0.834	32	16	50	40	62	38	146	95	139	120	31.3	50.3	50
1052063		VALVULA BOLA CR LISA FPM PVC-U Ø 63	1.233	18	16	63	50	75.5	48	171	116	166	146	38	63.3	63
1052075		VALVULA BOLA CR LISA FPM PVC-U Ø 75	2.749	12	10	75	65	88.5	59	210	139	190	178	41	75.3	75
1052090		VALVULA BOLA CR LISA FPM PVC-U Ø 90	3.450	8	10	90	80	106	72	246	170	235	210	51.5	90.3	90
1052110		VALVULA BOLA CR LISA FPM PVC-U Ø 110	7.510	4	10	110	100	131	96	283	210	277	250	61	110.4	110